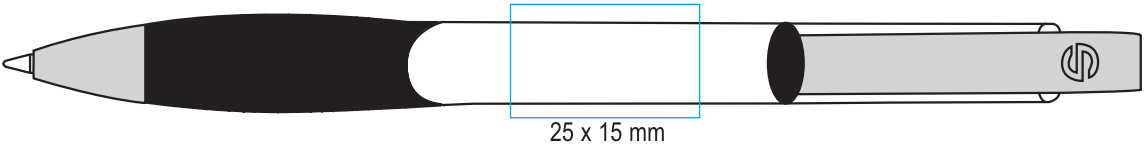


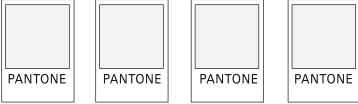
| | | |
|------------------------------|-----------------|-------------|
| Dossier : | | |
| Produit : Matrix XL metallic | Référence: 2433 | Date : |
| Matière : Plastique | Quantité : | Dimensions: |

Echelle 1:1
Sélectionnez votre zone de couleur et cliquez à la pipette dans la gamme de couleurs

Corps : ...



25 x 15 mm



BON POUR ACCORD

Date :/...../.....

Signature :

