

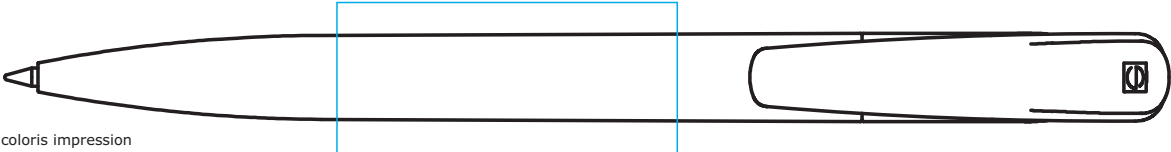


Dossier :		
Produit : Challenger Basic	Référence: 2416	Date :
Matière : Plastique	Quantité :	Dimensions:


**Echelle 1:1**  
Sélectionnez votre zone de couleur et cliquez à la pipette dans la gamme de couleurs

Corps blanc / clip : ...  


Ou corps et clip : ...  




45 x 20 mm

coloris impression  


**BON POUR ACCORD**

Date : ...../...../.....

Signature :

