
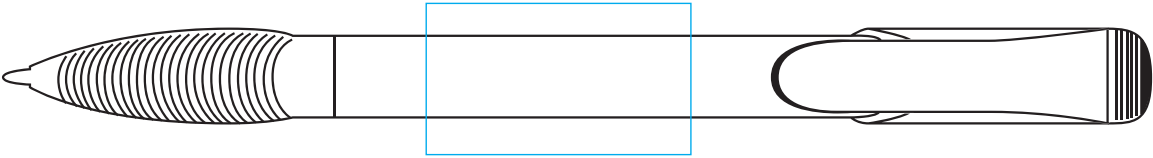


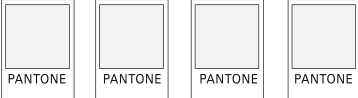
Dossier :		
Produit : Hatrix Soft clear	Référence: 2339	Date :
Matière : Plastique	Quantité :	Dimensions:

**Echelle 1:1**  
Sélectionnez votre zone de couleur et cliquez à la pipette dans la gamme de couleurs

**Couleurs disponibles :**

35 x 20 mm



**BON POUR ACCORD**

Date : ...../...../.....

Signature :

